

BRW 11

R V 102 01 00 C

Instructions de montage et d'utilisation
Instructions for assembly and use
Bedienungs- und Montageanleitung

Break-away BRW 11

pour station de remplissage des véhicules au GPLc

In line break-away BRW 11

Safety sytem for LPG refuelling station

BRW 11 Abreißkupplung

Sicherheitssystem zwischen

Flüssiggas-Befüllungsstation und Kraftfahrzeug



Caractéristiques techniques

- Effort maxi. de désaccouplement en ligne : 200 ou 280 N
(suivant modèle)
- Pression maxi. d'utilisation : 30 bar
- Températures d'utilisation : - 20 °C à + 70 °C

Technical characteristics

- In line disconnection force: 200 or 280 N
(depending on the model)
- Max. working pressure: 30 bar (435 psi)
- Working temperatures: - 20 °C to + 70 °C (- 4° F to + 158 °F)

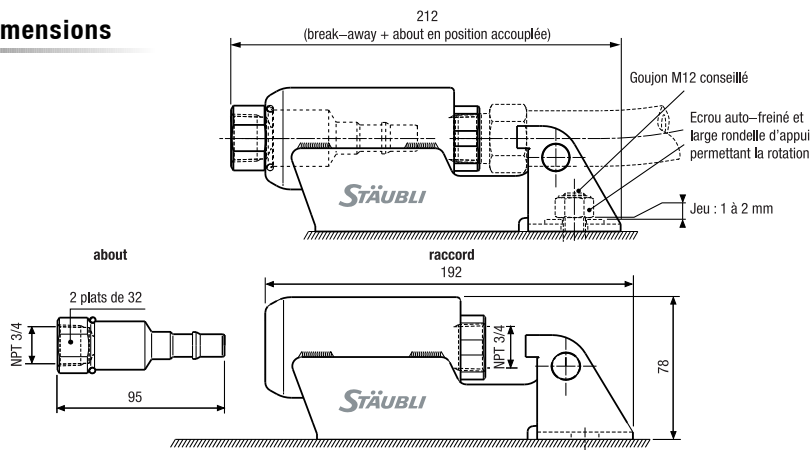
Technische Daten

- Abreißkraft: 200 oder 280 N
(je nach Ausführung)
- Max. Betriebsdruck: 30 bar
- Betriebstemperaturen: - 20 °C bis + 70 °C

IMPORTANT ! Cette notice doit être conservée par l'utilisateur.
IMPORTANT ! This notice must be kept available by the user.
WICHTIG ! Diese Bedienungs- und Wartungsanweisung muss vom Benutzer sorgfältig aufbewahrt werden.

STÄUBLI

Dimensions

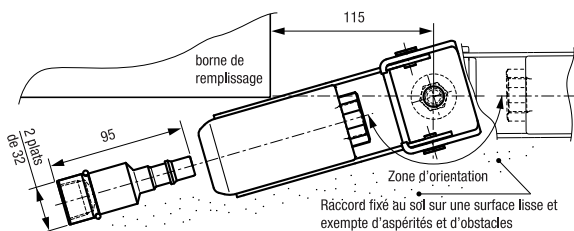
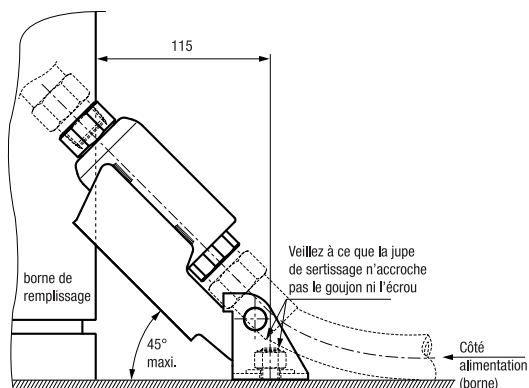


Installation



IMPORTANT !

Le break-away doit être monté sur des tuyauteries souples (amont et aval).



Raccordement

Raccorder le BRW 11 au tuyau équipé d'un filetage NPT 3/4 mâle.

Utiliser un produit de freinage.

Contrôle d'étanchéité du raccordement

Moyen : spray de détection de fuites.

- Mettre l'appareil à tester sous pression.
- Appliquer le liquide de détection sur tous les raccordements.
- Vérifier la présence ou l'absence de bulles. (se référer aux instructions du fabricant pour l'interprétation des résultats).

Principe de fonctionnement

1/ Déconnexion

une traction accidentelle de 280 N environ (ou 200 N suivant modèle) sur le flexible provoque la séparation de l'about et du raccord.

2/ Reconnexion

Elle peut être effectuée par le personnel formé et qualifié de la **station service**.

a – Contrôle visuel de la zone d'étanchéité :

– essayer et vérifier l'absence de rayures et d'impacts sur la zone d'étanchéité.



dans le cas contraire, remplacer l'about

b – Réarmement :

– se munir de gants et lunettes de protection

– positionner l'about dans l'axe du raccord et pousser fermement avec

les 2 mains jusqu'au verrouillage complet de l'ensemble :

un clic sonore est audible.



Incorporation dans les atmosphères explosives

Classement ATEX 94/9/CE

Ces break-aways sont à considérer comme des **composants destinés à être incorporés dans des appareils**.

Ils ne possèdent pas de propre source potentielle d'inflammation.

A condition expresse d'être incorporés suivant les instructions ci-dessous, ils peuvent être utilisés dans un appareil construit pour répondre au classement suivant :

- Groupe : II
- Catégorie : 2
- Groupe d'ATEX : GD
- Nature d'ATEX : IIB

Incorporation

Ces break-aways ne doivent être incorporés que par un technicien **compétent** mais aussi **averti** des normes, règlements et directives concernant les appareils à pression, ainsi que des impositions de l'ATEX.

■ Lors de l'incorporation de ces break-aways dans un appareil, il faut tout particulièrement

- vérifier la compatibilité des tuyaux et composants sélectionnés avec l'utilisation, les normes et les directives applicables.
- assembler ces composants suivant les règles de l'art et le cas échéant suivant les prescriptions de leurs fabricants respectifs.

■ Avant toute mise en service, procéder aux essais de tenue à la pression et d'étanchéité de l'appareil final tels que définis par les textes applicables et les instructions de montage page 2.

■ Au 1er montage, après chaque intervention et périodiquement

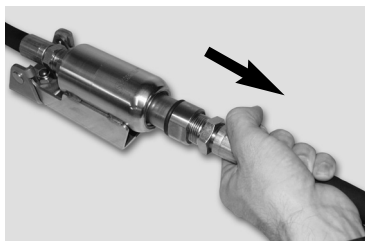
- s'assurer de la bonne continuité électrique entre les différents composants.
- vérifier la bonne mise à la terre de l'appareil final.

Réparation / Maintenance

- Pour les réparations et maintenances, les break-aways doivent être déposés par un technicien **compétent** mais aussi **averti** des normes, règlements et directives concernant les appareils à pression, ainsi que des impositions de l'ATEX.
- Les break-aways déposés sont à retourner à Stäubli Faverges.
- A leur retour, ils doivent être incorporés dans l'appareil final conformément aux prescriptions du paragraphe "Incorporation".

Maintenance préventive – 1er niveau – Tous les 6 mois

- 1/ Arrêter la borne de remplissage GPLc.
- 2/ Déconnecter l'about du raccord en tirant sur le flexible.



- 3/ Contrôle visuel de la zone d'étanchéité : essuyer et vérifier l'absence de rayures et d'impacts sur la zone d'étanchéité.

⚠ dans le cas contraire, remplacer l'about.

- 4/ Vérifier l'aspect du joint extérieur de l'about.
En cas de détérioration, le remplacer
Référence du joint : **S 005 147 00**



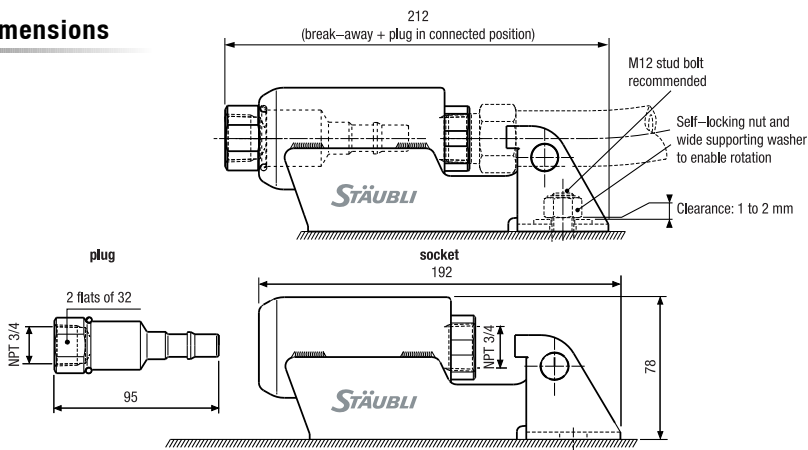
- 5/ Lubrifier légèrement la zone d'étanchéité de l'about avec le lubrifiant Stäubli **G15** uniquement.
- 6/ Contrôler la propreté de la partie frontale intérieure du raccord et la lubrifier avec le lubrifiant Stäubli **G4**, ou avec un spray lubrifiant compatible avec l'élastomère NBR (équivalent WD 40).

⚠ Ne pas utiliser de solvants.



- 7/ Reconnecter l'about dans le raccord.
- 8/ Remettre en fonctionnement la borne de remplissage GPLc.

Dimensions

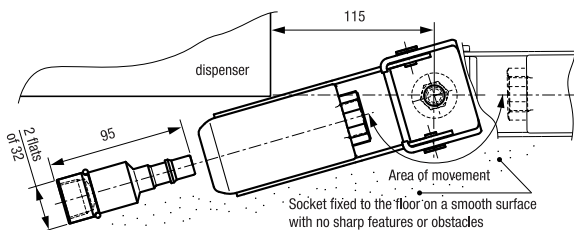
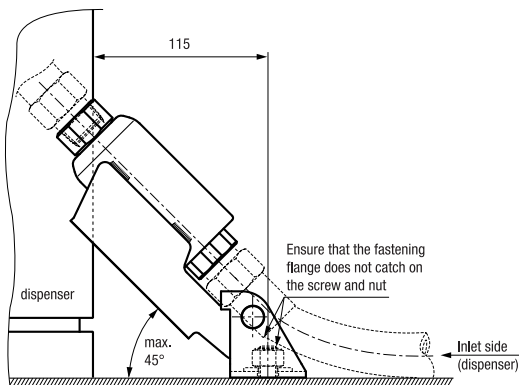


Installation



IMPORTANT!

The break-away must be fitted onto flexible hoses (upstream and downstream).



Fitting

Attach the hose to the NPT female thread of the BRW 11.

Use a thread locking compound.

Checking for leakage of connections

By means of leak detector fluid.

- Pressurize the device being leak checked.
- Apply fluid to all gas connections.
- Check for bubbles (conform to the instructions of the leak detector fluid manufacturer for the interpretation of test results).

Method of operation

1/ Disconnection

An accidental traction on the flexible hose of approx. 280 N (or 200 N depending on the model) results in the separation of plug and socket.

2/ Reconnection

This can be carried out by trained and qualified **station** personnel.

a – Visual checking of the sealing area:

– Clean the sealing area of the plug and check for damage or scratches.



If damaged or scratched, item must be replaced

b – Reassembling:

- wear protective gloves and goggles
- align socket and plug and firmly push the plug into the socket with both hands until connection : audible “click”.



Incorporation in explosive environments

ATEX 94/9/EC classification

These break–aways have to be considered as **components intended to be built–in in devices**.

They do not include any proper potential source of ignition.

Under the express condition to be installed according to the Installation instructions below, they can be used in devices complying with the following classification:

- Group : II
- Category : 2
- ATEX group : GD
- ATEX nature : IIB

Installation instructions

These break–aways should only be installed and used by **professional who have been trained** to the standards, regulations and directives concerning the installations under pressure as well as the imposition of the ATEX.

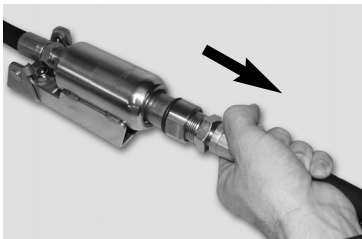
- **During the installation** of this break–away, it is particularly necessary to
 - check the compatibility of the selected hoses and components with the use as well as the applicable standards and directives.
 - assemble these components according to the code of practice and if necessary to the instructions of their respective manufacturers.
- **Before putting into service**, carry out the test of resistance to the pressure and check the leak tightness of the final installation according to the applicable texts and of the assembly instructions, page 5.
- **After installation, re–connection and periodically maintenance**
 - check the right electrical continuity between the different components.
 - check the right earthing of the final system.

Repair / Maintenance

- During repairs and maintenance, the break–aways must only be disassembled by **professionals who have also been trained** to the standards, regulations and directives concerning the installations under pressure as well as the imposition of the ATEX.
- For repair, the break–aways have to be sent back to Stäubli Faverges.
- At their return, they must be reassembled into the final installation according to the instructions of the para. "Installation instructions".

Preventive maintenance – 1st level – Every 6 months

- 1/ Switch off the LPG dispenser.
- 2/ Disconnect the plug from the socket by pulling on the flexible hose.



- 3/ Visual checking of the sealing area:
Clean the sealing area of the plug and check for damage or scratches.

 **If damaged or scratched, item must be replaced**

- 4/ Check the appearance of the outer seal of the plug.
If it is damaged, replace it.

Seal part–number: **S 005 147 00**



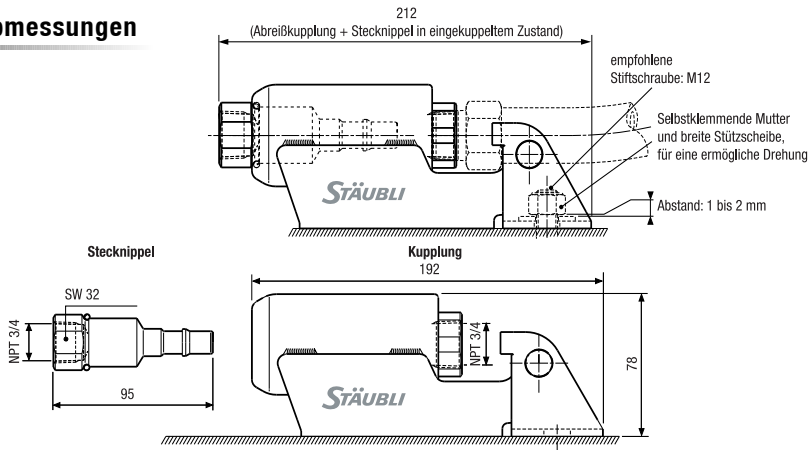
- 5/ Lightly lubricate the sealing area of the plug. Only use Stäubli **G15** lubricant.
- 6/ Check the cleanliness of the inner front part of the socket and lubricate it using Stäubli **G4** lubricant or a lubricant spray compatible with NBR elastomer (WD 40 equivalent).

 **Do not use solvents.**



- 7/ Reconnect the plug into the socket.
- 8/ Re–start the LPG dispenser.

Abmessungen

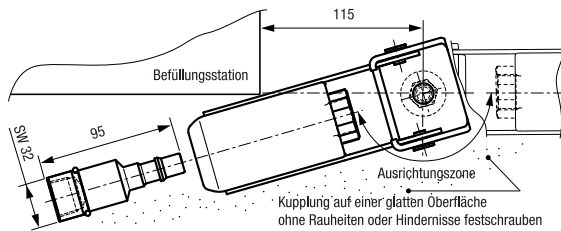
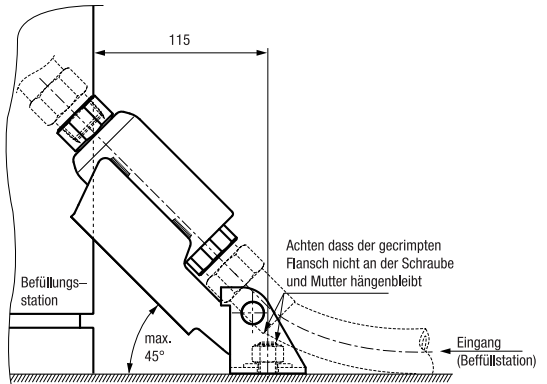


Montage



WICHTIG!

Die BRW 11 Abreißkupplung muß im Befüllschlauch montiert werden (Ein- und Ausgang).



Anschluss

BRW 11 an Versorgungsleitung anschrauben.

Die Gewindeverbindung mit Montagekleber sichern.

Dichtheitsprüfung

Prüfmittel: "Leckspray".

- Abreißkupplung unter Druck setzen.
- Schnittstelle mit "Leckspray" einsprühen.
- prüfen ob sich Blasen bilden (Anweisungen des Herstellers beachten).

Funktionsprinzip

1/ Auskuppeln

Eine axiale Zugkraft auf den Schlauch von ca. 280 N (oder 200 N je nach Ausführung) führt zur Trennung der Kupplung und des Stecknippels.

2/ Einkuppeln

Einkuppeln darf durch **geschultes Personal der Befüllungsstation** erfolgen.

a – Kontrolle der Dichtzone des Stecknippels:

– Dichtzone reinigen und auf Beschädigungen überprüfen.



Bei Beschädigungen müssen diese ausgewechselt werden.

b – Montage für Wiederinbetriebnahme:

– Schutzhandschuhe und Schutzbrille tragen
– den Stecknippel in die Achse der Kupplung einführen und fest mit beiden Händen schieben, bis zur kompletten Verriegelung: der Stecknippel rastet hörbar ein.



Montage in explosionsgefährdeten Bereichen

ATEX 94/9/CE Klassifizierung

Die Abreißkupplungen werden als "**Komponenten**" angesehen. Sie sind für den An/Einbau in "**Geräten**" vorgesehen. Sie besitzen keine eigene potentielle Eigenzündungsquelle.

Unter vorgennannten Voraussetzungen entspricht die BRW 11 folgenden Klassifizierungen:

- Gruppe : II
- Kategorie : 2
- ATEX Gruppe : GD
- Medien : IIB

Montageanleitung

Diese Abreißkupplung darf nur durch **kompetentes Personal**, unter Einhaltung aller betroffenen Normen, Verordnungen, Richtlinien, Auflagen und Vorschriften, installiert werden.

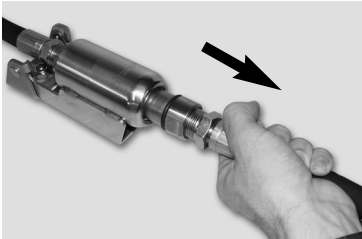
- **Bei der Installation** ist zu beachten:
 - die Kompatibilität der gewählten Schläuche und Komponenten ist einzuhalten.
 - die Regeln der Technik sowie entsprechende Herstelleranweisungen sind einzuhalten.
- **Vor der Inbetriebnahme** sind die Tests bezüglich Druck und Leckagedichtheit der Endausstattung gemäß den geltenden Bestimmungen durchzuführen. Siehe Seite 8.
- **Bei Montage, nach jedem Einsatz und periodisch**
 - ist die elektrische Leitfähigkeit zwischen den unterschiedlichen Komponenten zu prüfen.
 - ist die korrekte Erdung der Endausstattung zu prüfen.

Reparatur / Wartung

- Diese Kupplungen dürfen nur durch **kompetentes Personal**, unter Einhaltung aller betroffenen Normen, Verordnungen, Richtlinien, Auflagen und Vorschriften, ausgetauscht werden.
- Demontierte Abreißkupplungen sind stets an Stäubli zu senden.
- Nach erfolgter Rücklieferung durch Stäubli sind die oben genannten Montagevorschriften für den Einbau zu befolgen.

Vorbeugende Wartung – 1. Niveau – alle 6 Monate

- 1/ Der Befüllungsstation abstellen.
- 2/ Den Stecknippel von der Kupplung durch Ziehen am Schlauch auskuppeln.



- 3/ Kontrolle der Dichtzone des Stecknippels:
Dichtzone reinigen und auf Beschädigungen überprüfen.



Bei Beschädigungen müssen diese ausgewechselt werden.

- 4/ Das Aussehen der Außendichtung des Stecknippels prüfen.
Bei Beschädigungen müssen diese ausgewechselt werden.
Bestellnummer der Dichtung: **S 005 147 00**



- 5/ Die Dichtzone des Stecknippels leicht schmieren. Nur Stäubli **G15** Schmierstoff benutzen.
- 6/ Die Sauberkeit der Innenvorderteil der Kupplung überprüfen und mit Stäubli **G4** Schmierstoff oder mit einem Elastomer NBR kompatibles Schmier Spray (Äquivalent **WD 40**) fetten.



Keine Lösungsmittel benutzen.



- 7/ Stecknippel und Kupplung wieder-einkuppeln.
- 8/ Der Befüllungsstation wieder-anstellen.

Attestation / Certificate / Bescheinigung

**Déclaration de conformité
en accord avec la directive
DESP 97/23/CE**

**Declaration of conformity
in accordance with directive
PED 97/23/EC**

**Konformitätserklärung
gemäß der Richtlinie
DGRL 97/23/EG**

Nous / We / Wir

**STÄUBLI
BP 70
74 210 FAVERGES**

déclarons que nos produits :

Break-away en ligne : ... **BRW 11**

sont conformes à l'article 3,
paragraphe 3 de la directive
DESP 97/23/CE.

Au sens de cet article, ils ne
peuvent pas porter le marquage
CE.

hereby certify that our products:

In line Break-Away: **BRW 11**

are in conformity with the provisions
of article 3 (3) of the Directive
PED 97/23/EC.

As referred to in this article, these
products must not bear the CE
marking.

erklären, dass unsere Produkte:

Abreißkupplungen: **BRW 11**

entsprechen den Bestimmungen
des Artikels 3 Absatz 3 der
Richtlinie DGRL97/23/EG.

Gemäß diesem Artikel dürfen
diese Produkte nicht die
CE-Kennzeichnung tragen.

Faverges, 2009.05.06

Connector Quality Manager
C. MAYEUR

Connector R&D Manager
A. C. TIBERGHEN

Nous nous réservons le droit d'apporter sans préavis toutes modifications à nos produits. / We reserve the right to modify product specifications without prior notice. / Die Firma STÄUBLI behält sich jederzeit das Recht vor, ohne vorherige Benachrichtigung Produkttypen und deren technische Daten, Ausführungen und Zubehör zu ändern.

Stäubli est une marque de Stäubli International AG, enregistrée en Suisse et d'autres pays
Stäubli is a trademark of Stäubli International AG, registered in Switzerland and other countries /
Stäubli ist eine Marke von Stäubli International AG und ist in der Schweiz und anderen Ländern registriert.

COORDINATION INTERNATIONALE DES VENTES / SALES COORDINATION

INTERNATIONALE KOORDINATION DER STÄUBLI-KUPPLUNGSTECHNIK

STÄUBLI FAVERGES – B.P. 70 – F-74210 FAVERGES

☎ 04 50 65 67 59 – TELEX 385 380 F – FAX 04 50 65 60 69

Internet : <http://www.staubli.com>

E-mail : connectors.sales@staubli.com

STÄUBLI