

# Break-away

pour stations de remplissage des véhicules au GPL c

Protection des installations  
de distribution et des véhicules

**Fini l'arrêt prolongé des stations de remplissage suite à l'arrachement accidentel du flexible !**

Le Break-away STÄUBLI se déconnecte automatiquement en cas de traction.

Sa reconnexion est manuelle et immédiate :

- sans dégazage de la borne ni du flexible,
- sans outil,
- sans intervention d'une société extérieure.

Il suffit de pousser l'about dans le Break-away.

Sécurité  
Efficacité



# Break-away

W 642.00 A

## Facilité d'installation

Le raccord est fixé directement au sol, sans poteau ni câble de maintien.

## Sécurité des installations

L'effort de déconnexion a été calculé pour une efficacité maximum:

- suffisamment important pour éviter toute séparation intempestive.
  - le plus faible possible afin de protéger l'intégrité des installations, de la borne et des véhicules.
- De plus, il est identique à chaque déconnexion.

## Sécurité des personnes

Lors de la déconnexion, l'arrêt du gaz est instantané tant du côté station que du côté véhicule : pas de rejets de gaz dans l'atmosphère.

## Simplicité

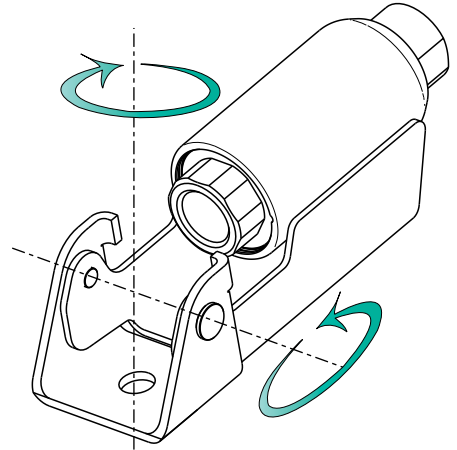
Les manipulations sont aisément effectuées par le personnel de la station : reconnexion automatique, sous pression, sans effort.

## Fiabilité

Le système de verrouillage est protégé contre les intempéries par un joint d'étanchéité.

## Efficacité

La déconnexion est réalisée à coup sûr : auto-alignement parfait lors de la traction sur le flexible.



## Caractéristiques techniques

- Pression maxi. d'utilisation : 30 bar
- Température maxi. d'utilisation : - 20 à + 70 °C
- Effort maxi de déconnexion : 390 N
- Perte de liquide maxi. : 4 cm<sup>3</sup>
- Interface standard au GPL c : NPT 3/4 femelle

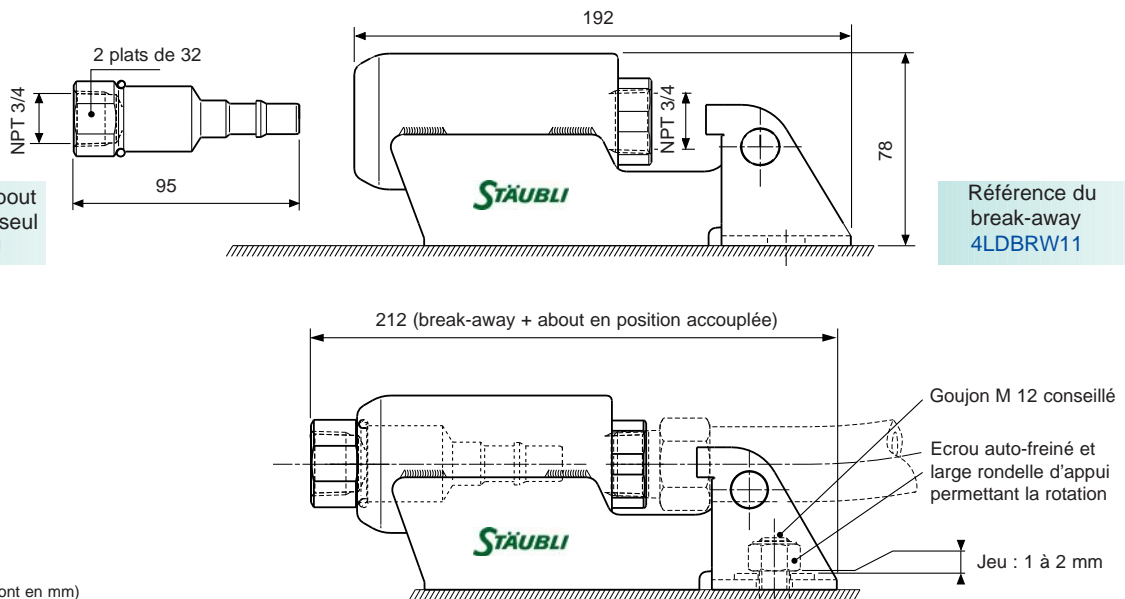
### Construction :

- INOX
- Joints Nitrile (NBR)

### Masse :

- Break-away : 1,945 kg
- About : 0,219 kg

## Références



(Toutes les dimensions sont en mm)

Nous nous réservons le droit d'apporter sans préavis toutes modifications à nos produits.  
est une marque enregistrée de STÄUBLI INTERNATIONAL A.G.