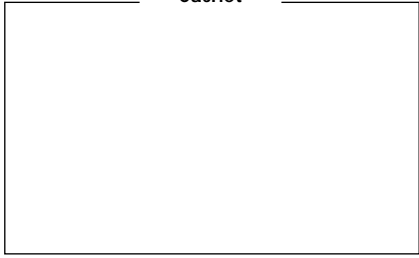
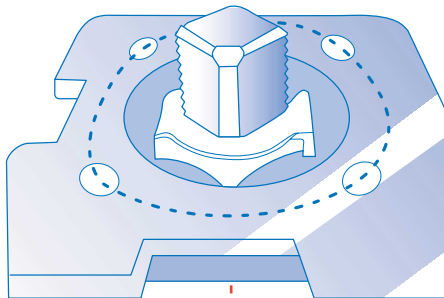


Vous voulez motoriser une vanne existante ?

Remplissez ce formulaire et retournez-le par fax au 04.75.32.52.87

Société : _____	Cachet 
Interlocuteur : _____	
Tél. _____	

La vanne comporte-t-elle une embase ISO de motorisation ?
(4 trous percés sur un cercle)



NON

La motorisation est trop aléatoire.
Prenez contact avec notre service commercial
pour un ensemble complet vanne + moteur.

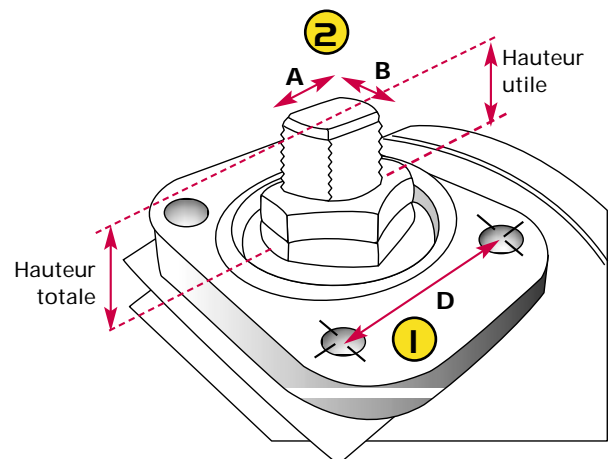
OUI

Renseignez les points suivants

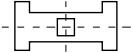
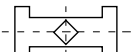
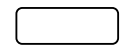
1 L'EMBASE

La distance **D** entre
deux perçages
successifs
est de (mm) :

<input type="checkbox"/>	25	F03
<input type="checkbox"/>	29	F04
<input type="checkbox"/>	35	F05
<input type="checkbox"/>	49	F07
<input type="checkbox"/>	71	F10
<input type="checkbox"/>	87	F12
<input type="checkbox"/>	98	F14
<input type="checkbox"/>	115	F16



2 L'AXE

- Forme carré dans l'axe
de la tuyauterie 
- carré hors axe
de la tuyauterie 
- méplat 

Dimensions : A _____ x B _____ mm
Hauteur totale : _____ mm
Hauteur utile : _____ mm
(sans les écrous)

3 LA VANNE

- Vanne à sphère
 Vanne à papillon

DN : _____
Marque : _____
Référence : _____
Couple de
manœuvre estimé : _____

Vous voulez motoriser une vanne existante ?

Remplissez ce formulaire et retournez-le par fax au 04.75.32.52.87

Le fluide

Nature du fluide :

Pression :

Température :

Différence de pression amont-aval maximum :

A propos du servomoteur à installer :

Fonctionnement

ON / OFF Régulation : 3 points 0 - 10 V 4 - 20 mA

Fréquence de manœuvre :

Temps de manœuvre recherché :

Lieu d'installation : Intérieur Extérieur sous abri Extérieur

Atmosphère explosive : non oui Zone : Protection :

Servomoteur

Pneumatique : double effet simple effet

Electro-distributeur Tension :

Contacts fin de course mécaniques

inductifs

Electrique

Tension :

Contacts fin de course

Commande manuelle

Commande manuelle débrayable

sans avec

Autres caractéristiques

FPS - FLUIDES PETROLE SERVICES

ZA La Boissonnette 07340 PEAUGRES FRANCE

Tél. 33 (0) 475 325 301 Fax 33 (0) 475 325 287

Email : contact@f-p-s.eu Site internet : www.f-p-s.eu
MASE n° RA 2012-189

